

PROMOCYJNY
OPEL LEASING
OD 100%*



NOWY OPEL VIVARO-e FURGON /

ROK PRODUKCJI 2021/ROK MODELOWY 2021



AKTUALNA **PROMOCJA** /

ZAPYTAJ DEALERA O PROMOCYJNY RABAT DLA BIZNESU

ZAPYTAJ DEALERA O OFERTĘ FINANSOWANIA FREE2MOVE LEASE Z PAKIETEM SERWISOWYM

WYBIERZ PAKIET SERWISOWY OPEL FLEXCARE

*Przyznanie finansowania jest uzależnione od wyniku badania zdolności ubiegającego się o finansowanie do jego spłaty. Propozycja dotyczy wybranych modeli w leasingu na określonych warunkach. Niniejsza propozycja nie stanowi oferty w rozumieniu Kodeksu cywilnego i jest adresowana wyłącznie do przedsiębiorców. Świadczenie reklamowanych usług leasingowych następuje na warunkach i zasadach określonych w umowie zawartej z Klientem. Podmiotem zawierającym umowy leasingu jest BNP Paribas Leasing Services Sp. z o.o.

Dokładny opis całej oferty promocyjnej dostępny jest u Dealerów marki Opel. Ceny (rekomendowane ceny detaliczne brutto pomniejszone o rabat) dotyczą klientów indywidualnych (detalicznych). Klientów flotowych (firmy i przedsiębiorstwa prowadzące działalność gospodarczą bądź instytucje prowadzące działalność społeczną, zarejestrowane w Polsce i rejestrujące auto na terenie Polski) w sprawie zapytań ofertowych prosimy o kontakt z wybranym Dealerem marki Opel.

Cennik – Nowy Opel Vivaro-e Furgon / Załogowy / Załogowy Flex

Rok produkcji 2021, rok modelowy 2021



Oferta dla biznesu (zł netto*)

CENY KATALOGOWE – netto

Wersja długości nadwozia:	Enjoy		
	COMPACT	LONG	EXTRA LONG
e 136 KM 50 kWh	141 550 zł ¹	144 050 zł ^{1, 2, 3}	148 550 zł ^{1, 2, 3}
e 136 KM 75 kWh	–	165 550 zł ^{2, 3}	170 050 zł ^{2, 3}

Dostępne długości nadwozia: Compact = krótka (4,6 m), Long = długa (4,95 m), Extra Long = wydłużona (5,3 m)

1. Podwyższona ładowność, dopłata 2 000 zł netto

(nieдоступna w wersji z zespołem akumulatorów 75 kWh)

2. Kabina załogowa 6-osobowa dla wersji Long i Extra Long, dopłata 12 300 zł netto

(nieдоступna w wersji Compact)

3. Kabina załogowa Flex 6-osobowa (drugi rząd składany) dla wersji Long i Extra Long, dopłata 14 100 zł netto

(nieдоступna w wersji Compact)

* Wszystkie ceny zawarte w niniejszym cenniku są rekomendowanymi cenami detalicznymi netto (do cen należy doliczyć podatek VAT). Oferta dotyczy przedsiębiorców. Dokładny opis całej oferty dostępny jest u Dealerów marki Opel. Ceny promocyjne (rekomendowane ceny detaliczne pomniejszone o rabaty wymienione w cenniku) dotyczą klientów indywidualnych (detalicznych). Klientów flotowych (firmy i przedsiębiorstwa prowadzące działalność gospodarczą bądź instytucje prowadzące działalność społeczną, zarejestrowane w Polsce i rejestrujące auto na terenie Polski) w sprawie zapytań ofertowych prosimy o kontakt z wybranym Dealerem marki Opel.

5 x ZERO



natężenia hałasu zapachu spalin zmiany biegów drgań i wibracji emisji CO₂ podczas jazdy

Wyposażenie standardowe		Enjoy
		zł netto
Układ ABS oraz stabilizacji toru jazdy ESP® z układem wspomagania ruszania na pochyłościach HSA	FX3	S
Poduszki powietrzne czołowe kierowcy i pasażera	AK5	S
Tapicerka Curitiba, łączona materiałowo-winiłowa szaro-czarna (nieдоступna dla Furgonów Załogowych)	TAVO	S/-
Tapicerka Curitiba, materiałowa szara (dostępna tylko dla Furgonów Załogowych)	TAVN/TAVT	-/[S]
Fotel kierowcy z regulacją w 6 kierunkach (wzdłużną, wysokości, pochylenia oparcia), z podłokietnikiem	A2V + A6M	S
Siedzenie pasażera z przodu dla dwóch osób (nieregulowane) ze schowkiem pod siedziskiem	A70 + AGE	S
Klimatyzacja sterowana manualnie	C60	S
Radio z łączami Bluetooth®, USB. Zawiera: 4 głośniki (8 głośników Furgonach Załogowych)	IO7 + UW4	S
Kolorowy wyświetlacz graficzny pomiędzy wskaźnikami	UDD	S
Tempomat z ogranicznikiem prędkości	K34	S
Zdalnie sterowany zamek centralny		S
Elektrycznie sterowane szyby przednie (jednoimpulsowo)	AXG/AEF	S
Czujnik oświetlenia: automatyczny włącznik świateł	T83	S
Czujnik deszczu sterujący wycieraczkami przednimi	CE1	S
Elektrycznie sterowane, składane i podgrzewane lusterka zewnętrzne (dla Furgonu Flex F5 bez funkcji składania)	D26	S
Hamulec postojowy sterowany elektrycznie	J71	S
Obrożce kół stalowe 16x7,0" z oponami 215/65R16	RS2 + QQC	S
Zapassowe koło 16x7,0", z podnośnikiem	QQ5	S
Drzwi tylne dwuskrzydłowe nieprzeszkłone	J1W	S
Drzwi prawe boczne przesuwane (nieprzeszkłone w wersji Furgon 3-osobowy)	YA6	S
Pełna stalowa przegroda kabiny, bez okna (nieдоступna dla Furgon Załogowy Flex F5)	AX6/AA0	S/-
Przesuwana przegroda kabiny (tylko dla Furgon Załogowy Flex F5)	Z00	-/[S]
Furgon: 6 punktów mocowania ładunku w podłodze przestrzeni bagażowej (8 w wersji Extra Long)		
Furgony Załogowe: 4 punkty mocowania ładunku w podłodze przestrzeni bagażowej (6 w wersji Extra Long)	Z05	S
Światła do jazdy dziennej w technologii LED (wyposażenie dodatkowe dla Furgon Załogowy Flex F5)	T7E	S/P
Reflektory przeciwmgielne (wyposażenie dodatkowe dla Furgon Załogowy Flex F5)	T3U	S/600/P
Czujnik parkowania z tyłu (wyposażenie dodatkowe tylko dla Furgon Załogowy Flex F5)	UD7	S/1 200/P
Zderzaki w kolorze nadwozia (w wersji Extra Long tylny zderzak częściowo lakierowany, wyposażenie dodatk. dla Furgon Flex)	Z01 + Z02/Z03	S/P
Listwy boczne, klamki i obudowy lusterek zewnętrznych w kolorze nadwozia (wyposażenie dodatkowe dla Furgon Flex)	Z04	S/P
Ładowarka pokładowa 7,2 kW	K23	S
Kabel ładowania tryb 2, 1,8 kW (do gniazdka 230 V)	XZZP	S
Wyposażenie dodatkowe		
NADWOZIE		
Lakiery metaliczne		2 000
Podwyższona ładowność (nieдоступna w wersji z zespołem akumulatorów 75 kWh)	XIFB/XIFD/XIFE	2 000
Drzwi lewe boczne przesuwane (nieprzeszkłone w wersji Furgon 3-osobowy)	YA2	1 400
Elektryczne sterowanie drzwiami prawymi przesuwanymi (wyższa cena z systemem zdalnego sterowania i systemem Open&Start, nieдоступne w Furgonach Załogowych)	DFL (DFO)	1 800 (7 425)
Elektryczne sterowanie drzwiami prawymi i lewymi przesuwanymi, z systemem Open&Start (wyższa cena z systemem zdalnego sterowania, nieдоступne w Furgonach Załogowych)	DFL (DFO)	6 225 (9 225)
Stałe okno w prawych drzwiach przesuwanych	8P5	240/-
Stałe okna w przedniej części przestrzeni bagażowej (standard w 2. rzędzie foteli dla Furgonów Załogowych, nieдоступne w wersji Compact)	8P9	800/[S]
Otwierane i przyciemniane (ok. 70%) okna w przedniej części przestrzeni bagażowej (tylko dla 2. rzędu foteli w Furgon Załogowy Flex F5)	5B0+AKO	1 375
Stałe okna w tylnej części przestrzeni bagażowej z tylnymi drzwiami przeszkłonymi J1X (tylko z oknami w przedniej części 8P9, nieдоступne w wersji Compact)	A0L	3 200
Przyciemniane szyby w przestrzeni bagażowej (70% lub 90%, standard w 2. rzędzie foteli Furgonu Załogowego C5)	AKO/A15	400/[S]/P
Drzwi tylne dwuskrzydłowe, przeszkłone, okna ogrzewane z wycieraczką	J1X	1 200
Drzwi tylne pojedyncze, otwierane do góry, przeszkłone, okno ogrzewane z wycieraczką	J1U	765
Drzwi tylne pojedyncze, otwierane do góry, przeszkłone, niezależnie otwierane okno ogrzewane z wycieraczką (nieдоступne dla Furgon Załogowy Flex F5)	J20	1 150
Elektrycznie składane lusterka zewnętrzne (wyposażenie dodatkowe dla Furgon Załogowy Flex F5)	D26	S/400/P
Obrożce kół stalowe 16x7,0" z oponami 215/65R16 (z kołpakami pełnymi)	RBK + QQC	100
Obrożce kół stalowe 17x7,0" z oponami letnimi 215/60R17 (z osłonami piast lub kołpakami pełnymi)	RS9/RVE + Q24	900
Obrożce kół ze stopów lekkich 17x7,0" z oponami letnimi 215/60R17 (nieдоступne dla Furgon Załogowy Flex F5)	RVF + Q24	3 200
Obrożce kół ze stopów lekkich 17x7,0" Diamond Cut z oponami letnimi 215/60R17 (nieдоступne dla Furgon Załogowy Flex F5)	WQX + Q24	4 200
System monitorujący ciśnienie w oponach	UJO	200
Reflektory ksenonowe (dla świateł mijania, nieдоступne dla Furgon Załogowy Flex F5)	T4F	5 030/P
WNĘTRZE – fotele i tapicerki		
Furgon Załogowy 6-osobowy – kabina załogowa z 3-osobową kanapą w 2. rzędzie. Zawiera: stałe okna boczne dla 2. rzędu foteli z przyciemnionymi szybami oraz poduszki boczne przednich foteli. (nieдоступny w krótkiej wersji nadwozia Compact)	C5	12 300
Furgon Załogowy Flex 6-osobowy – kabina załogowa z 3-osobową składaną kanapą w 2. rzędzie i przesuwaną przegroda. Zawiera: stałe okna boczne dla 2. rzędu foteli z przyciemnionymi szybami oraz poduszki boczne przednich foteli. (nieдоступny w krótkiej wersji nadwozia Compact)	F5	14 100
Kokpit jednobarwny czarny, z listwą ozdobną (opcja tylko dla wersji Furgon 3-osobowy, standard tylko dla Furgonu Załogowego C5)		900/[S]
Fotel pasażera z podłokietnikiem (nieregulowany) i składanym oparciem (wyższa cena dla Furgonów Załogowych)	AQR	350 (800)
Siedzenie pasażera z przodu dla dwóch osób, z otworem na długie przedmioty Flex Cargo w przegrodzie kabiny (nieдоступne w Furgonach Załogowych)	ATM	750/P
Podgrzewane fotele przednie. Zawierają: boczne poduszki powietrzne kierowcy i pasażera (niższa cena dla Furgonów Załogowych)	KA1	2 000 (1 600)

Wyposażenie dodatkowe (cd.)	Enjoy	
WNĘTRZE – rozwiązania funkcjonalne	zł netto	
Klimatyzacja dwustrefowa sterowana elektronicznie (nieдоступna dla Furgon Załogowy Flex F5)	CJ2	1 300/P
Koło kierownicy pokryte skórą z przyciskami sterowania. (nieдоступne dla Furgon Załogowy Flex F5)	N34	720
Pełna stalowa przegroda kabiny z oknem (nieдоступna dla Furgonów Załogowych)	AX9	440
Wygluszenie przegrody kabiny (nieдоступne dla Furgonów Załogowych)	E30	560
Rolety przeciwsłoneczne w bocznych oknach dla 2. rzędu foteli (tylko Furgon Załogowy C5)	DE8	530
Podłoga przestrzeni bagażowej ze sklejki 9 mm (nieдоступna dla Furgonów Załogowych)	CRJ	1 200
Podłoga przestrzeni bagażowej ze sklejki 9 mm pokryta antypoślizgowym tworzywem sztucznym (standard tylko dla Furgon Załogowy Flex F5)	CR1	1 600/[S]
Podłoga przestrzeni bagażowej ze sklejki 9 mm oraz zabezpieczenie nadkoli sklejką 9mm, boków i tylnych drzwi sklejką 6 mm (nieдоступne dla Furgonów Załogowych)	ERK	2 500
Podłoga przestrzeni bagażowej ze sklejki 9 mm pokryta antypoślizgowym tworzywem sztucznym oraz zabezpieczenie nadkoli sklejką 9mm pokrytą tworzywem i aluminiowymi profilami na krawędziach, boki i tylne drzwi dwuskrzydłowe zabezpieczone sklejką 6 mm pokrytą tworzywem sztucznym (nieдоступne dla Furgon Załogowy Flex F5)	ERO	3 400
SYSTEMY MULTIMEDIALNE		
System Multimedia z łączami Bluetooth®, USB. <i>Zawiera: kolorowy ekran dotykowy 7", system obsługi komend głosowych przez smartfon, funkcja projekcji ekranu smartfona Apple Car- Play™ lub Android Auto™</i>	IO5	1 500/P
System Multimedia Navi Pro z nawigacją 3D i łączami Bluetooth®, USB. <i>Zawiera: kolorowy ekran dotykowy 7", mapy Europy, wbudowana funkcja komend głosowych, funkcja projekcji ekranu smartfona Apple Car- Play™ lub Android Auto™. System OpelConnect.</i>	IO6	4 300/P
Przyciski sterowania na kierownicy (nieдоступne dla Furgon Załogowy Flex F5)	UC3	P
Tuner cyfrowy DAB	U2Q	490
BEZPIECZEŃSTWO I UKŁADY WSPOMAGAJĄCE KIEROWCĘ		
System OpelConnect (z systemem IO7/IO5)	U0R	1 200/P
Boczne poduszki powietrzne kierowcy i pasażera (standard tylko dla Furgonów Załogowych)	AY0	400/P/[S]
Projekcyjny wyświetlacz kierowcy „Head-up Display” (nieдоступny dla Furgon Załogowy Flex F5)	UV7	1 320/P
System automatycznego sterowania zamkami drzwi i zapłonem Open&Start (nieдоступny dla Furgon Załogowy Flex F5)	ATH	2 025/P
Układ optymalizacji traktacji IntelliGrip. <i>Zawiera: obręcze kół stalowe 17x7,0" z oponami całorocznymi 215/60R17</i>	H4H	2 500
Alarm z czujnikami ruchu w kabinie pasażerskiej (tylko z kluczykiem KTF lub systemem Open&Start ATH)	PS6	1 950
Drugi składany kluczyk	KTF	160
Czujnik parkowania przód/tył. (wyższa cena dla Furgon Załogowy Flex F5) <i>Zawierają: układ ostrzegania o pojeździe w martwym polu UDQ i elektrycznie składane lusterka boczne D26</i>	UD5	900/P (2 100)
Panoramyczna kamera cofania 180 st. (tylko z systemem IO5/IO6 i czujnikami parkowania)	UL3	1 650/P
ŁADOWANIE		
Kabel ładowania uniwersalny 1,8-22 kW (zastępuje standardowy kabel XZZP)	XZJG	3 275
Kabel ładowania tryb 3, 3-fazowy 7,4-22 kW, 32 A, 6-metrowy (ładowanie publiczne AC, tylko z ładowarką 11 kW)	XZJJ	1 180
Ładowarka pokładowa 11 kW, 3-fazowa	K29	1 200
PAKIETY WYPOSAŻENIA DODATKOWEGO		
Pakiet Asystent Kierowcy (nieдоступny dla Furgon Załogowy Flex F5) Układ rozpoznawania znaków ograniczenia prędkości. Układ ostrzegania o niezamierzonej zmianie pasa ruchu. Automatyczne sterowanie światłami mijania/drogowe. Układ wykrywania zmęczenia kierowcy. Przednia szyba atermiczna.	E9A	3 050
Pakiet Bezpieczeństwa (nieдоступny dla Furgon Załogowy Flex F5) Układ ostrzegania przed potencjalną kolizją z systemem hamowania awaryjnego. System Multimedia z łączami Bluetooth®, USB. Przyciski sterowania na kierownicy. Przednia szyba atermiczna.	B26	5 200
Pakiet Easy (nieдоступny dla Furgon Załogowy Flex F5) Klimatyzacja dwustrefowa sterowana elektronicznie. Układ ostrzegania o pojeździe w martwym polu. Panoramyczna kamera cofania 180 st. Czujnik parkowania przód/tył. System automatycznego sterowania zamkami drzwi przednich i zapłonem Open&Start.	OGU	4 400
Pakiet Innowacyjny (nieдоступny dla Furgon Załogowy Flex F5) Projekcyjny wyświetlacz kierowcy „Head-up Display”. Układ ostrzegania o pojeździe w martwym polu. Panoramyczna kamera cofania 180 st. Czujnik parkowania przód/tył. Układ ostrzegania przed potencjalną kolizją z systemem hamowania awaryjnego. System Multimedia Navi Pro z nawigacją 3D i łączami Bluetooth®, USB. System OpelConnect. Przyciski sterowania na kierownicy. Przednia szyba atermiczna.	OGX	10 950
Pakiet Zewnętrzny (tylko dla Furgon Załogowy Flex F5, niższa cena dla wersji Extra Long) Światła do jazdy dziennej w technologii LED. Reflektory przeciwmgielne z funkcją doświetlania zakrętów. Czujnik parkowania z tyłu. Elektrycznie składane lusterka zewnętrzne. Zderzaki w kolorze nadwozia (w wersji Extra Long tylny zderzak częściowo lakierowany). Listwy boczne, klamki i obudowy lusterek zewnętrznych w kolorze nadwozia.	5LS	3 030 (2 550)
Pakiet Stylowy (nieдоступny dla Furgon Załogowy Flex F5) Reflektory ksenonowe. Kołpaki ozdobne obręczy stalowych 16".	OLO	5 150
Pakiet Black Edition (nieдоступny dla Furgon Załogowy Flex F5) Lakierowane na czarno listwy boczne i lusterka zewnętrzne. (wyższa cena dla wersji Extra Long)	A9B	2 650 (3 130)
Pakiet Rzemieśniczy (nieдоступny w wersji Compact i dla Furgonów Załogowych) Podłoga przestrzeni bagażowej ze sklejki pokryta tworzywem sztucznym. Otwór na długie przedmioty Flex Cargo w przegrodzie kabiny.	ODO	1 770

S – wyposażenie standardowe wszystkich wersji

P – opcja wyposażenia dostępna w pakietach lub w ramach innych elementów wyposażenia

[S] – wyposażenie standardowe wybranej wersji z 6-osobową kabiną załogową (Furgonów Załogowych)

Dane techniczne

	e 136 KM 50 kWh (BEV 200)	e 136 KM 75 kWh (BEV 300)
Zespół napędowy	Silnik elektryczny z automatycznym reduktorem	Silnik elektryczny z automatycznym reduktorem
Zespół akumulatorów litowo-jonowych	216 ogniw (125Ah): 18 modułów po 12 ogniw	324 ogniw (125Ah): 27 modułów po 12 ogniw
Pojemność energetyczna akumulatorów	50 kWh	75 kWh
Moc maks., kW/KM	100/136 przy 3 673 – 10 000 obr./min	100/136 przy 3 673 – 10 000 obr./min
Maks. moment obrotowy, Nm	260 przy 300 – 3 673 obr./min	260 przy 300 – 3 673 obr./min
Prędkość maksymalna, km/h	130	130
Przyspieszenie, 0-100 km/h, s	12,1	13,3
Zasięg	238 km wg cyklu WLTP	339 km wg cyklu WLTP
Zużycie energii, kWh/100 km	26,1 – 21,7	27,3 – 24,4
Wybrane tryby ładowania	- ok. 5 godz. do 100% przez 3-fazowy Wallbox 11kW - ok. 32 min do 80% w stacji ładowania 100 kW	- ok. 7 godz. do 100% przez 3-fazowy Wallbox 11kW - ok. 48 min do 80% w stacji ładowania 100 kW

Wartości zużycia energii i zasięgu określone zostały na podstawie pomiarów w cyklu WLTP (światowa zharmonizowana procedura badania pojazdów lekkich), w zależności od wersji, zgodnie z Rozporządzeniami WE nr 2007/715, nr 2017/1153 oraz nr 2017/1151. Wartości mogą odbiegać od rzeczywistych, ponieważ nie uwzględniają różnicowanego stylu i warunków jazdy, rodzaju nawierzchni, temperatury otoczenia, trybu pracy klimatyzacji itp. Wszystkie informacje były aktualne w momencie publikacji materiału. Opel Poland Sp. z o.o. oraz Dealerzy marki Opel zastrzegają sobie prawo do zmian specyfikacji produktów. Indywidualne uzgodnienie właściwości, ceny oraz specyfikacji technicznej pojazdu następuje w umowie sprzedaży zawieranej z Dealerem marki Opel. Aktualne informacje dostępne są na www.opel.pl oraz u Dealerów marki Opel.

Wymiary, masy, pojemności

Nadwozie

- Długość całkowita (mm): C: 4 609; L: 4 959; XL: 5 309
- Wysokość całkowita (mm): 1 895 – 1 945 (w zależności od wersji)
- Szerokość ze złożonymi/rozłożonymi lusterkami (mm): 2 010 / 2 204
- Rozstaw osi (mm): C: 2 925; L: 3 275; XL: 3 275
- Rozstaw kół przód/tył (mm; maks.): 1 627 / 1 600

Przestrzeń bagażowa (metry sześciennic, wg ECIE)

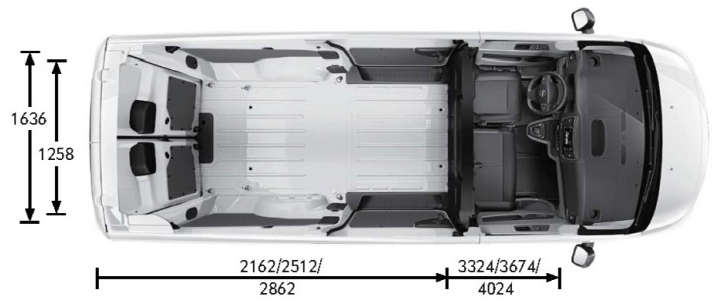
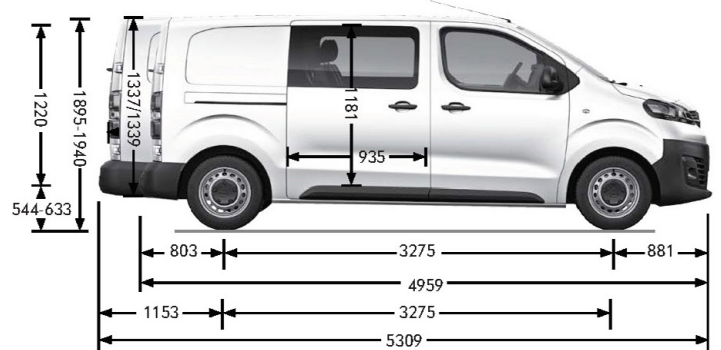
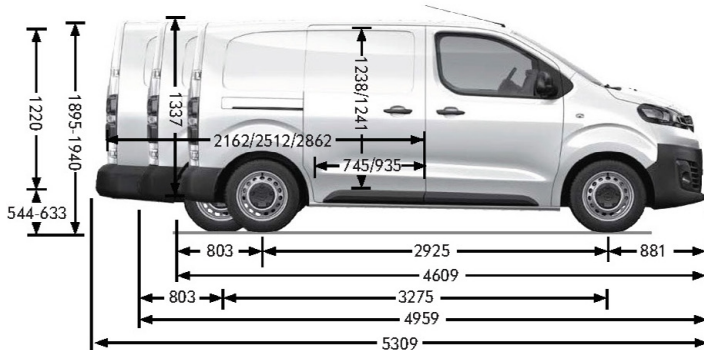
- Pojemność Furgon: C: 4,6; L: 5,3; XL: 6,1
- Pojemność Furgon z otworem Flex Cargo: C: 5,1; L: 5,8; XL: 6,6
- Pojemność Furgony Załogowe: L: 3,2; XL: 4,0
- Pojemność Furgon Załogowy Flex ze złożonym 2. rzędem siedzeń: L: 4,7; XL: 5,5

Masy (wg EEC)

- Masa własna (kg; w zależności od wersji):
C: 1 901 – 1 913; L: 1 937 – 2 161; XL: 1 965 – 2 188
- Dopuszczalna masa całkowita (kg; w zależności od wersji):
C: 2 830 – 3 100; L: 2 865 – 3 100; XL: 2 890 – 3 100
- Ładowność (kg; w zależności od wersji):
C: 927 – 1 199; L: 925 – 1 163; XL: 912 – 1 135
- Dopuszczalna masa całkowita przyczepy z hamulcem / bez hamulca (kg; w zależności od wersji): 1 000/750

Średnica zawracania

- Między krawężnikami (m): C: 11,3; L: 12,4; XL: 12,4
- Między ścianami (m): C: 11,8; L: 12,9; XL: 12,9



Uwaga – niniejsza publikacja jest wyciągiem z pełnego cennika, a dostępność niektórych elementów wyposażenia może być ograniczona lub też uzależniona od zamówienia opcji dodatkowych. Szczegółowych wyjaśnień udziela Dealer marki Opel. Każdy element i pakiet wyposażenia jest oznaczony kodem fabrycznym (np. „UD7”, co tu oznacza czujniki parkowania z tyłu). Oznaczenia te znajdują się w drugiej kolumnie tabeli. Wszystkie ceny zawarte w niniejszym cenniku są rekomendowanymi cenami detalicznymi netto, bez podatku VAT, zawierającymi opłatę za transport samochodu oraz podatek akcyzowy zależny od typu homologacji i od pojemności silnika. Rekomendowane ceny detaliczne netto w przypadku specjalnego wyposażenia będą ważne jedynie wtedy, gdy wyposażenie to zostanie zamówione jednocześnie z danym modelem pojazdu. Podane ceny obowiązują dla modeli w lakierach bazowych – inne rodzaje lakierów dostępne są za dopłatą. Powyższe ceny mogą bez uprzedzenia ulec zmianom w zależności od zmiany cen wprowadzonych przez producenta, jak również zmian w podatkach i przepisach celnych. Niniejszy cennik unieważnia wszystkie uprzednio publikowane cenniki, które niniejszym przestają obowiązywać. Przedstawione informacje są aktualne w chwili ukazania się niniejszej publikacji. Producent zastrzega sobie w każdej chwili prawo do zmian zarówno w zakresie oferowanych modeli, ich kolorów, budowy i wyposażenia. Niniejszy cennik nie stanowi oferty w rozumieniu prawa i jest publikowany jedynie dla celów informacyjnych bez żadnej odpowiedzialności. Informacje dotyczące dostępności prezentowanych modeli oraz aktualnych cen detalicznych można uzyskać u Dealera marki Opel. Informacje na temat złomowania samochodów, przydatności do odzysku i recyklingu są dostępne pod adresem internetowym www.opel.pl.

Opel Poland, Warszawa, 1 kwietnia 2021 r.